



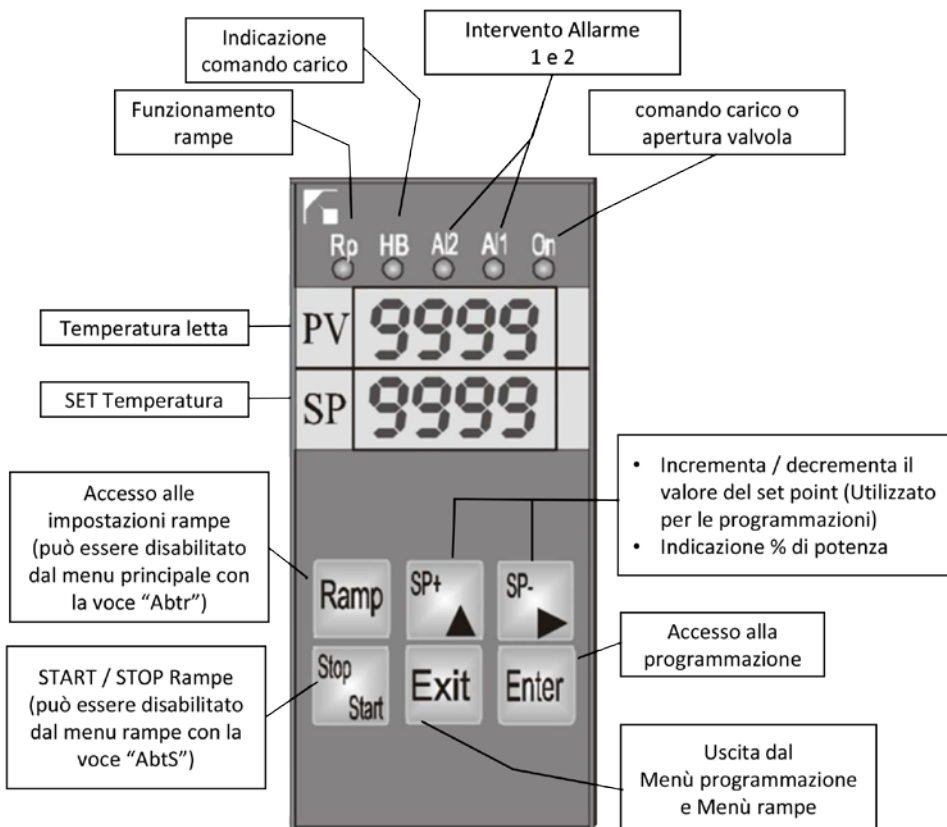
Lo strumento modello TMPT390M6220B02 è un regolatore di temperatura a "single-loop" nel contenitore 48x96 profondità 120 mm., con la possibilità di eseguire 3 programmi da 8 spezzate.

Si interfaccia con termoresistenze, termocoppie ed ingressi analogici. Il software di gestione permette di configurare lo strumento da tastiera; il controllo implementato è di tipo PID/ON-OFF con funzioni "soft-start" e "self-tuning" per l'auto acquisizione dei parametri di regolazione.

Le termocoppie devono essere isolate da terra. Per il collegamento utilizzare solo cavo compensato conforme alla sonda utilizzata.

Caratteristiche principali

1. tensione di alimentazione strumento: 90÷260 Vdc
2. Ingressi sonde:
 - da termoresistenza PT100 a 2 o 3 fili: Ptr: -40.0÷200,0 °C, PtE: -40÷800 °C
 - da termocoppia Fe/CO (J): 0÷600 °C, Cr/Al (K): 0÷1200 °C, e Pt/Pt-10%Rh (S): 0÷1710 °C
3. doppio display per lettura della temperatura, set-point e 6 tasti per una semplice programmazione.
4. un relè in scambio (220V/5A) per la regolazione del punto di intervento principale, con regolazioni ON-OFF oppure PID selezionabili da tastiera.
5. una uscita statica per SSR (0÷10V - 0÷ 20 mA), per la regolazione del punto di intervento principale, con regolazioni ON-OFF oppure PID selezionabili da tastiera.
6. funzioni programmabili di self-tuning e soft-star
7. programmazione rampe con 3 programmi da 8 spezzate cadauno.
8. due contatti a relè (220V/5A) per un intervento di allarme di minima o di massima o una regolazione di raffreddamento.



Schema collegamenti

