

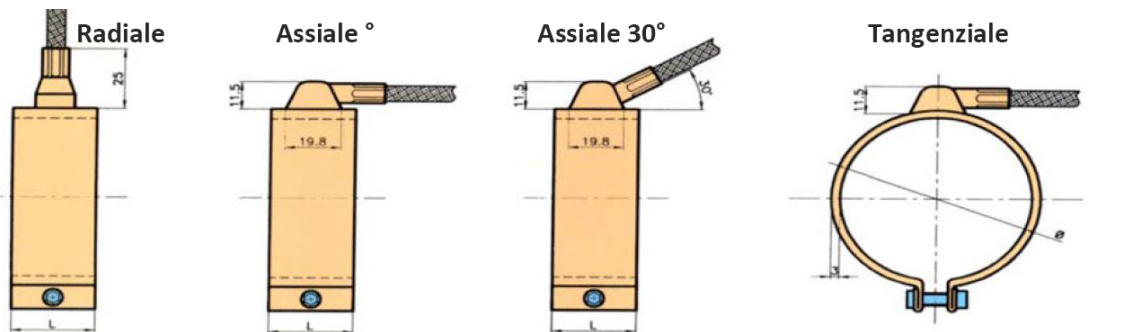


Sono impermeabili a tutti gli agenti che interessano i processi di lavorazione delle materie plastiche quali: plastiche fuse, gas, oli, etc.

La elevata robustezza e l'alta densità di potenza ( $W/cm^2$ ) sono garanzia di un veloce raggiungimento delle temperature ottimali di lavoro. L'ingombro della connessione elettrica rinforzata è minimo. Il cavo di alimentazione ha lunghezza standard 1 m, ed è costituito da due conduttori in nickel e da un conduttore di terra in rame nichelato, con isolamento in fibra di vetro ed un a treccia metallica esterna per protezione meccanica.

**OPZIONI USCITA  
CAVO**  
(a richiesta)

**CABLE OUTPUT  
OPTIONS**  
(on request)



**DATI TECNICI**

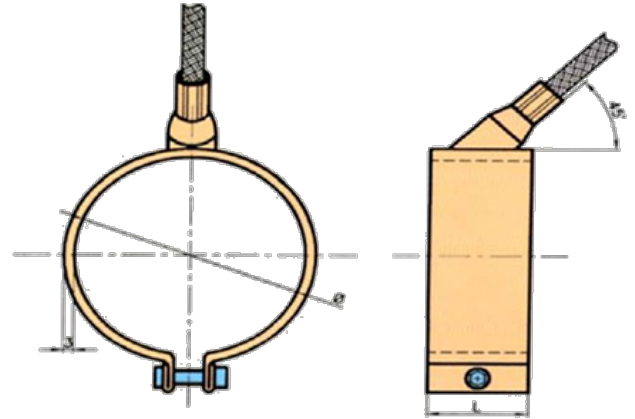
- Involucro tubolare in ottone (disponibile in acciaio per materie corrosive quali PVC).
- Densità di potenza standard: ottone  $4,5 W/cm^2$ , acciaio  $5 W/cm^2$ .
- Ancoraggio anti-strappo sul cavo di alimentazione.
- Rigidità dielettrica: 2000 V.
- Uscita cavi standard: assiale  $45^\circ$

**ISTRUZIONI DI MONTAGGIO**

- Utilizzare una chiave esagonale da mm 4
- Evitare che vi siano parti del riscaldatore non a contatto con l'ugello (fascia troppo larga).
- Dopo la prima fase di riscaldamento, serrare nuovamente la vite.
- Evitare che il cavo sia soggetto a flessioni alternate presso l'uscita dal riscaldatore.
- L'eventuale fuoriuscita di materiale plastico che vada a coprire il riscaldatore, deve essere eliminata fluidificando detto materiale con un phon industriale ed il riscaldatore acceso. Evitare colpi e strappi.

Are sealed against external agents such as melted plastics. Their high watt-density per square centimeter allows a fast and safe reaching of the required working temperature. Size of the connecting cap is minimal, giving extremely limited overall dimensions. Power connection is performed by a metal braiding cable, standard length 1 m, with two nickel power leads and one galvanized-copper ground lead.

**Esecuzione standard / Standard version**



**TECHNICAL DATA**

- Brass tubular sheath (available in stainless steel for corrosive materials such as PVC).
- Power standard density: brass  $4.5 W/cm^2$ , stainless steel  $5 W/cm^2$ .
- Tear-resistant connection of power cable.
- Dielectric strength: 2000 V.
- Standard cable outlet: axial  $45^\circ$

**FITTING INSTRUCTIONS**

- An exagonal key 4 mm should be used.
- There should be no air gas gaps between nozzle and heaters (too loose heaters should not be used).
- After the initial heating up period the clamping screws should be retightened .
- Alternative flexions of the connecting leads near their exit from the heaters should be avoided.
- Plastic material on the heater surface should be removed by raising the melting temperature of the material. Avoid hammering and drying to tear the plastic material free.

Codice / Code	∅	A	V 220 W	Codice / Code	∅	A	V 220 W	Codice / Code	∅	A	V 220 W
REPZ11025020230080	25	20	80	REPZ11045020230130	45	20	130	REPZ11075020230210	75	20	210
REPZ11025025230085		25	85	REPZ11045025230155		25	155	REPZ11075025230260		25	260
REPZ11025030230100		30	100	REPZ11045030230190		30	190	REPZ11075030230315		30	315
REPZ11025035230125		35	125	REPZ11045035230220		35	220	REPZ11075035230370		35	370
REPZ11030020230100	30	20	100	REPZ11045040230250		40	250	REPZ11075040230420		40	420
REPZ11030025230105		25	105	REPZ11045045230285		45	285	REPZ11075050230525		50	525
REPZ11030030230125		30	125	REPZ11045050230315		50	315	REPZ11075060230635	60	635	
REPZ11030030230160		30	160	REPZ11045055230345		55	345	REPZ11080020230225	80	20	225
REPZ11030035230145		35	145	REPZ11048020230135	48	20	135	REPZ11080025230280		25	280
REPZ11030040230165		40	165	REPZ11048030230200		30	200	REPZ11080030230335		30	335
REPZ11030050230235	50	235	REPZ11048050230380	50		380	REPZ11080035230395	35		395	
REPZ11032038230195	32	38	195	REPZ11050020230140	50	20	140	REPZ11080040230450		40	450
REPZ11035020230110	35	20	110	REPZ11050025230175		25	175	REPZ11080050230565		50	565
REPZ11035025230120		25	120	REPZ11050030230210		30	210	REPZ11080060230675	60	675	
REPZ11035030230145		30	145	REPZ11050035230245		35	245	REPZ11085020230240	85	20	240
REPZ11035035230170		35	170	REPZ11050040230280		40	280	REPZ11085025230300		25	300
REPZ11035040230195		40	195	REPZ11050050230350		50	350	REPZ11085030230360		30	360
REPZ11035045230220		45	220	REPZ11050060230420	60	420	REPZ11085035230420	35		420	
REPZ11035060230325		60	325	REPZ11055020230155	55	20	155	REPZ11085040230480		40	480
REPZ11038020230110		38	20	110		REPZ11055025230190	25	190		REPZ11085050230600	50
REPZ11038025230140	25		140	REPZ11055030230230		30	230	REPZ11085060230720	60	720	
REPZ11038030230165	30		165	REPZ11055035230270		35	270	REPZ11090020230250	90	20	250
REPZ11038035230200	35		200	REPZ11055040230310		40	310	REPZ11090025230315		25	315
REPZ11038038230215	38		215	REPZ11055050230385		50	385	REPZ11090030230380		30	380
REPZ11038040230175	40		175	REPZ11060020230165	60	20	165	REPZ11090035230445		35	445
REPZ11038040230220	40		220	REPZ11060025230210		25	210	REPZ11090040230505		40	505
REPZ11038045230250	45		250	REPZ11060030230250		30	250	REPZ11090050230635		50	635
REPZ11038050230300	50		300	REPZ11060035230295		35	295	REPZ11090060230760	60	760	
REPZ11040020230110	40		20	110		REPZ11060040230335	40	335	REPZ11095020230265	95	20
REPZ11040025230140		25	140	REPZ11060050230420		50	420	REPZ11095025230335	25		335
REPZ11040030230165		30	165	REPZ11060060230505	60	505	REPZ11095030230400	30	400		
REPZ11040035230195		35	195	REPZ11065020230180	65	20	180	REPZ11095035230465	35		465
REPZ11040040230225		40	225	REPZ11065025230225		25	225	REPZ11095040230535	40		535
REPZ11040045230250		45	250	REPZ11065030230275		30	275	REPZ11095050230670	50		670
REPZ11040050230275		50	275	REPZ11065035230320		35	320	REPZ11095060230800	60	800	
REPZ11040060230305		60	305	REPZ11065040230365		40	365	REPZ11100020230280	100	20	280
REPZ11042020230120	42	20	120	REPZ11065050230455		50	455	REPZ11100025230350		25	350
REPZ11042025230145		25	145	REPZ11065060230550	60	550	REPZ11100030230420	30		420	
REPZ11042030230175		30	175	REPZ11070020230195	70	20	195	REPZ11100035230490		35	490
REPZ11042035230205		35	205	REPZ11070025230245		25	245	REPZ11100040230560		40	560
REPZ11042040230235		40	235	REPZ11070030230295		30	295	REPZ11100050230700		50	700
				REPZ11070035230345		35	345	REPZ11100060230840	60	840	
			REPZ11070040230395	40		395					
			REPZ11070050230490	50		490					
			REPZ11070060230590	60	590						