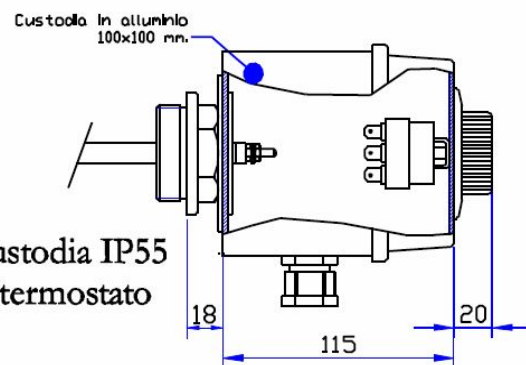
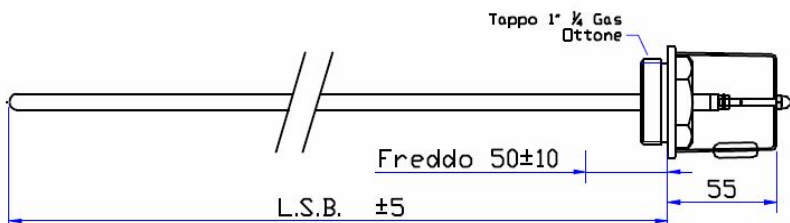


**Riscaldatore con Custodia IP40**

**Custodia IP55**



**Riscaldatori su tappo 1" ¼ gas in ottone**  
**1 Elemento Ø8 mm. ad U**  
**Terminali M3: Acc. carbonio**  
**Dadi e rondelle: ottone**

Serie **RED8GA4M**: Riscaldatori dimensionati per funzionamento in acqua. Hanno un resa elevata unita a dimensioni molto compatte, pur mantenendo una elevata affidabilità, grazie ai materiali di alta qualità impiegati per la costruzione.

Serie **RED8GO4M**: Riscaldatori a bassa potenza specificamente dimensionati per funzionamento in olio, con il loro basso carico garantiscono un riscaldamento idoneo per questo tipo di applicazione.

Potenza: 9W/cm<sup>2</sup>  
Tubo: INCOLOY 800  
Filo: Nichel Cromo 80/20  
Ossido: Alta temperatura

Potenza: 2W/cm<sup>2</sup>  
Tubo: AISI 321  
Filo: Nichel Cromo 60/40  
Ossido: Media temperatura

<b>RED8GA4M per ACQUA</b>	<b>W</b>	<b>L</b>
RED8GA4M00500-14G	500	175
RED8GA4M00700-14G	700	220
RED8GA4M01000-14G	1000	285
RED8GA4M01300-14G	1300	355
RED8GA4M01500-14G	1500	400
RED8GA4M01700-14G	1700	445
RED8GA4M02000-14G	2000	510
RED8GA4M02500-14G	2500	620
RED8GA4M03000-14G	3000	735
RED8GA4M04000-14G	4000	970

<b>RED8GO4M per OLIO</b>	<b>W</b>	<b>L</b>
RED8GO4M00300-14G	300	360
RED8GO4M00500-14G	500	560
RED8GO4M00700-14G	700	760
RED8GO4M01000-14G	1000	1050
RED8GO4M01250-14G	1250	1250
RED8GO4M01500-14G	1500	1550

Nella versione normale il riscaldatore viene inteso con custodia elettrica IP40.

In fase di ordine specificare oltre al codice del riscaldatore eventuali caratteristiche opzionali:

IP55: Custodia stagna

IP55+T1: Custodia stagna + termostato 1 contatto scala 4-40°C

IP55+T2: Custodia stagna + termostato 1 contatto scala 30-110°C

IP55+T3: Custodia stagna + termostato 1 contatto scala 50-300°C

T= termostato a bulbo riarmo automatico 1 contatto