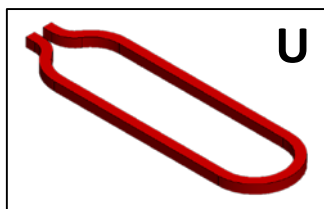
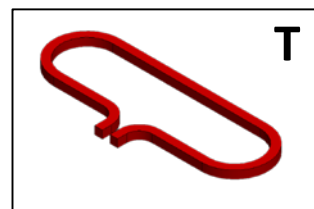


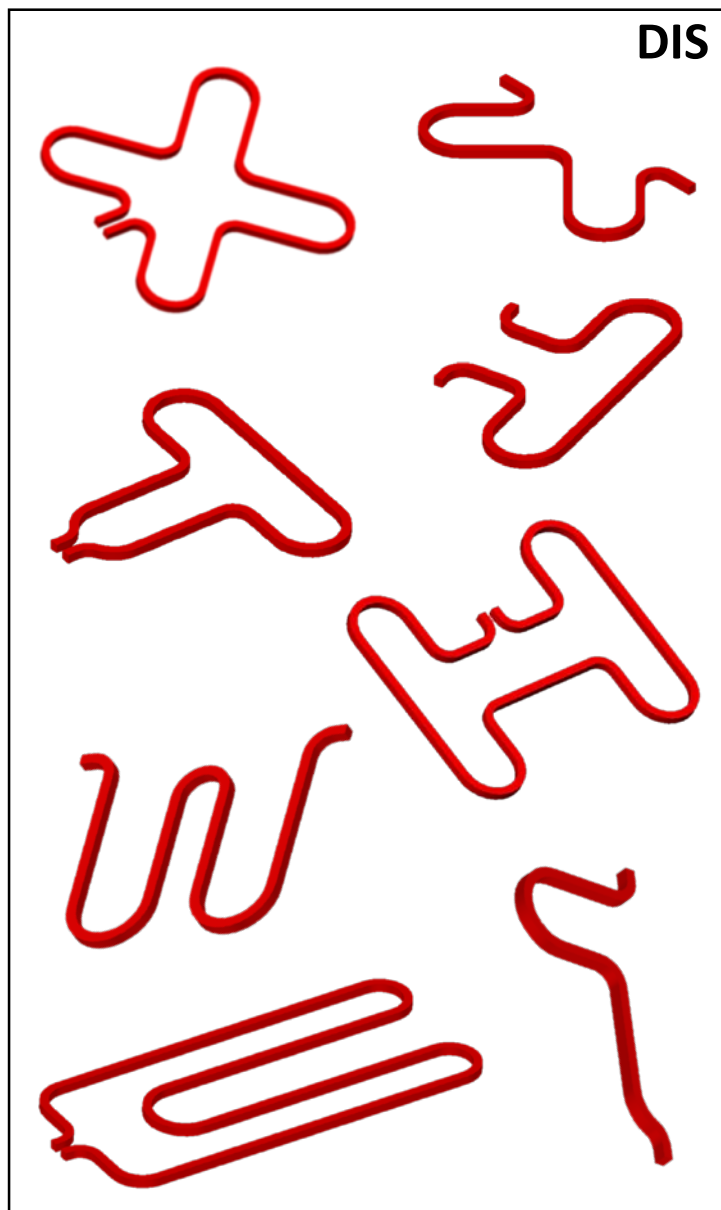
Codice	Sez. ■	L	V	W
REQ50603500550 *	6x6	350	230	550
REQ50604000650 *	6x6	400	230	650
REQ50604500750 *	6x6	450	230	750
REQ50605000800 *	6x6	500	230	800
REQ50605500900 *	6x6	550	230	900
REQ50606001000 *	6x6	600	230	1000
REQ50606501100 *	6x6	650	230	1100
REQ50607001200 *	6x6	700	230	1200
REQ50607501300 *	6x6	750	230	1300
REQ50608001350 *	6x6	800	230	1350
REQ50608501450 *	6x6	850	230	1450
REQ50609001550 *	6x6	900	230	1550
REQ50609501650 *	6x6	950	230	1650
REQ50610001750 *	6x6	1000	230	1750
REQ50610501850 *	6x6	1050	230	1850
REQ50611001950 *	6x6	1100	230	1950
REQ50611502050 *	6x6	1150	230	2050
REQ50612002100 *	6x6	1200	230	2100
REQ50612502200 *	6x6	1250	230	2200
REQ50613002300 *	6x6	1300	230	2300
REQ50613502400 *	6x6	1350	230	2400
REQ50614002500 *	6x6	1400	230	2500
REQ50614502600 *	6x6	1450	230	2600
REQ50615002700 *	6x6	1500	230	2700
REQ50615502800 *	6x6	1550	230	2800



U



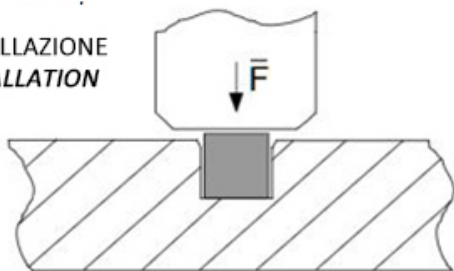
T



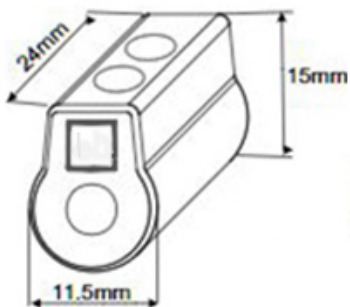
DIS

U Piegata a "U" per piastre lineari tipo LDL
 * = T Piegata a "T" per piastre lineari tipo LDR
 DIS Piegata a DISEGNO

INSTALLAZIONE
INSTALLATION



UGCCMS
MORSETTO IN CERAMICA
CERAMIC TERMINAL



STANDARD

Riscaldatore

Morsetto in
ceramica

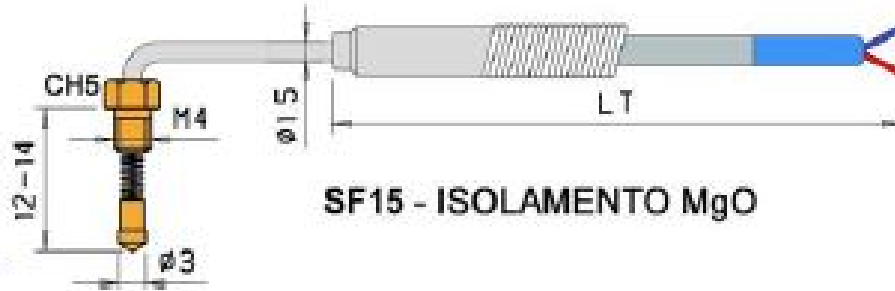
Cavo per alte
temperature



Heater

Ceramic
terminal

High
temperature
cable



CODICE CODE	TIPO TYPE	GIUNTO CALDO HOT JOINT	ØD	L	LT
SF151051000J	J	ISOLATO	1,5	100	1000
SF151053000J	J	ISOLATO	1,5	100	1000
SF151551000J	J	ISOLATO	1,5	150	1000
SF151552000J	J	ISOLATO	1,5	150	1000
SF151553000J	J	ISOLATO	1,5	150	1000
SF152051000J	J	ISOLATO	1,5	200	1000
SF152052000J	J	ISOLATO	1,5	200	1000
SF152551000J	J	ISOLATO	1,5	250	1000
SF152553000J	J	ISOLATO	1,5	250	1000
SF153052000J	J	ISOLATO	1,5	300	1000
SF153552000J	J	ISOLATO	1,5	350	1000
SF154052000J	J	ISOLATO	1,5	400	1000

TC-KIT	
DISPOSITIVO DI FISSAGGIO M4 / M4 FIXING DEVICE	
CODICE CODE	DESCRIZIONE DESCRIPTION
SOACSA	ATTACCHI FIL. M4 IN OTTONE M4 BRASS CONNECTIONS 
SOACSC	MOLLA INOX STAINLESS SPRING Ø 2.40x10 mm - FILO Ø 0.30 
SOACSB10	BUSSOLA OTTONE BRASS BUSHING 