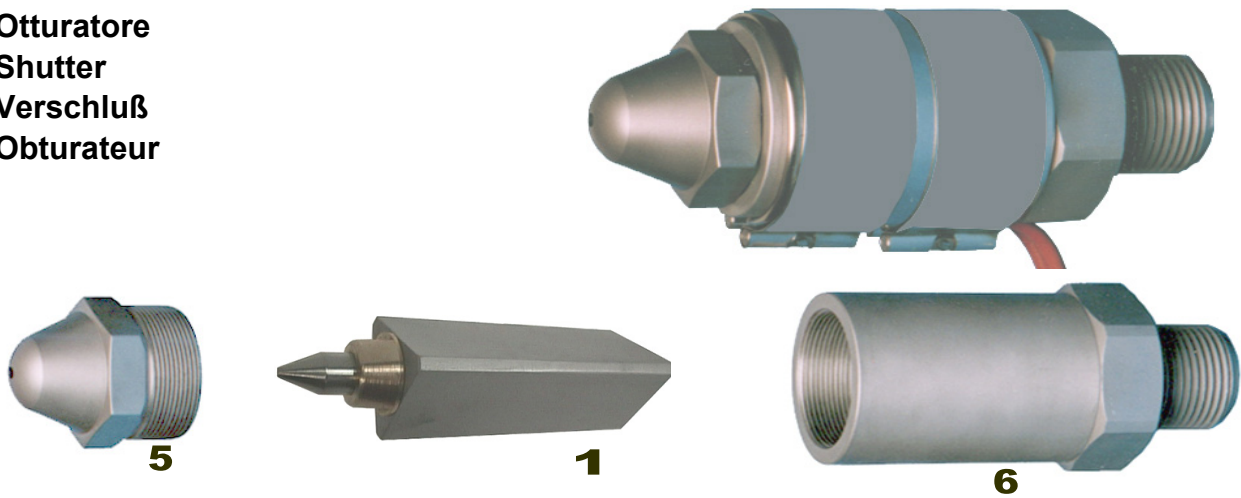
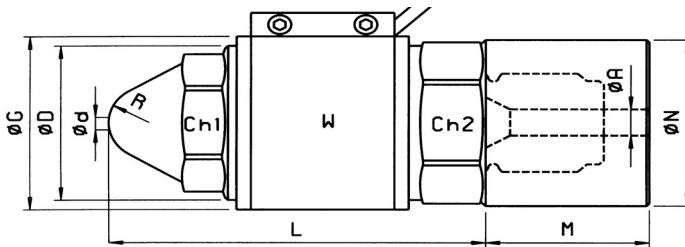


Otturatore
Shutter
Verschuß
Obturateur



UGELLO NOZZLE DÜSE BUSE	6 Corpo Body Körper Corps	5 Testa Head Kopf Tête	1 Gruppo otturatore Shutter group Verschußgruppe Groupe obturateur	Caratteristiche Ugelli Standard Standard Nozzles Features Merkmale der standarden Düsen Caractéristiques buses standards										
				L	M	ØA	Ød	ØD	ØG	ØN	CH1	CH2	R	W
UGPR050	UGPM2503	UGPM3454	UGMP1450	120	80	10	3	50	52	60	36	50	15	REPI5066
UGPR065	UGPM3652	UGPM3604	UGMP1600	130	80	12	3	65	67	70	50	62	15	REPI6561
UGPR070	UGPM3702	UGPM3704	UGMP1700	167	80	12	4	70	77	80	55	63	20	REPI7080
UGPR080	UGPM3802	UGPM3804	UGMP1800	170	90	16	5	80	87	90	65	80	25	REPI8081
UGPR110	UGPM3902	UGPM3904	UGMP1900	190	95	16	6	110	110	110	83	100	35	REPIA110



Pressione di otturazione Verschußvorrichtung						Clamping pressure Pression d'obturation					
M1 UGPM0137			M2 UGPM0148			M1 UGPM0137			M2 UGPM0148		
Øp	Ød	Bar	Øp	Ød	Bar	Øp	Ød	Bar	Øp	Ød	Bar
10	3	18	8	3	30	10	3	45	8	3	75
	4	20		4	35		4	49		4	86
	5	22		5	43		5	55		5	105

