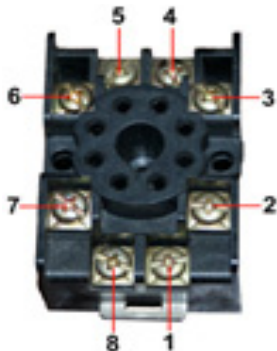






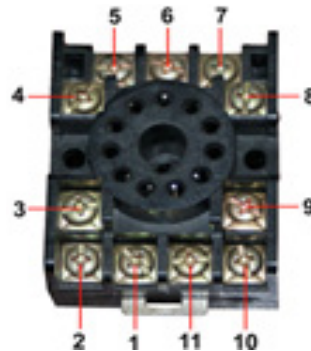
Custodie fisse Fixed enclosures	Frutti Inserts		Custodie mobili Hoods
da incasso recessed mounting	presa female	spina male	uscita orizzontale horizontal output
	MVASFP06	MVASFS06	
MVASCI06 6 poli MVASCI10 10 poli MVASCI16 16 poli MVASCI24 24 poli	MVASFP10	MVASFS10	MVASCM06 6 poli MVASCM10 10 poli MVASCM16 16 poli MVASCM24 24 poli
da parete surface mounting	MVASFP16	MVASFS16	uscita verticale vertical output
MVASCF06 6 poli MVASCF10 10 poli MVASCF16 16 poli MVASCF24 24 poli	MVASFP24	MVASFS24	MVASCM06V 6 poli MVASCM10V 10 poli MVASCM16V 16 poli MVASCM24V 24 poli

THACMT08

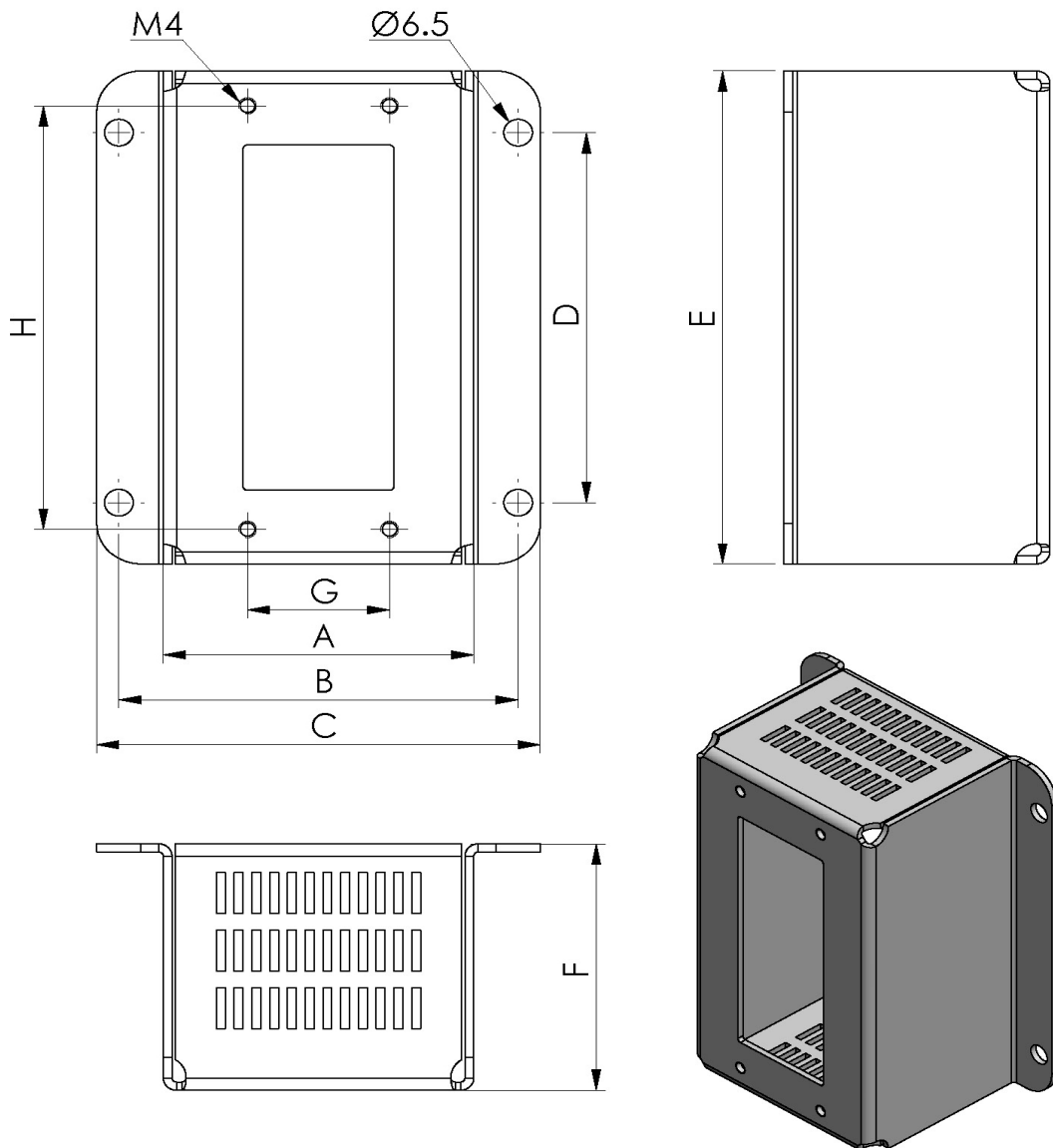


ZOCCOLI
SOCKETS

THACMT11

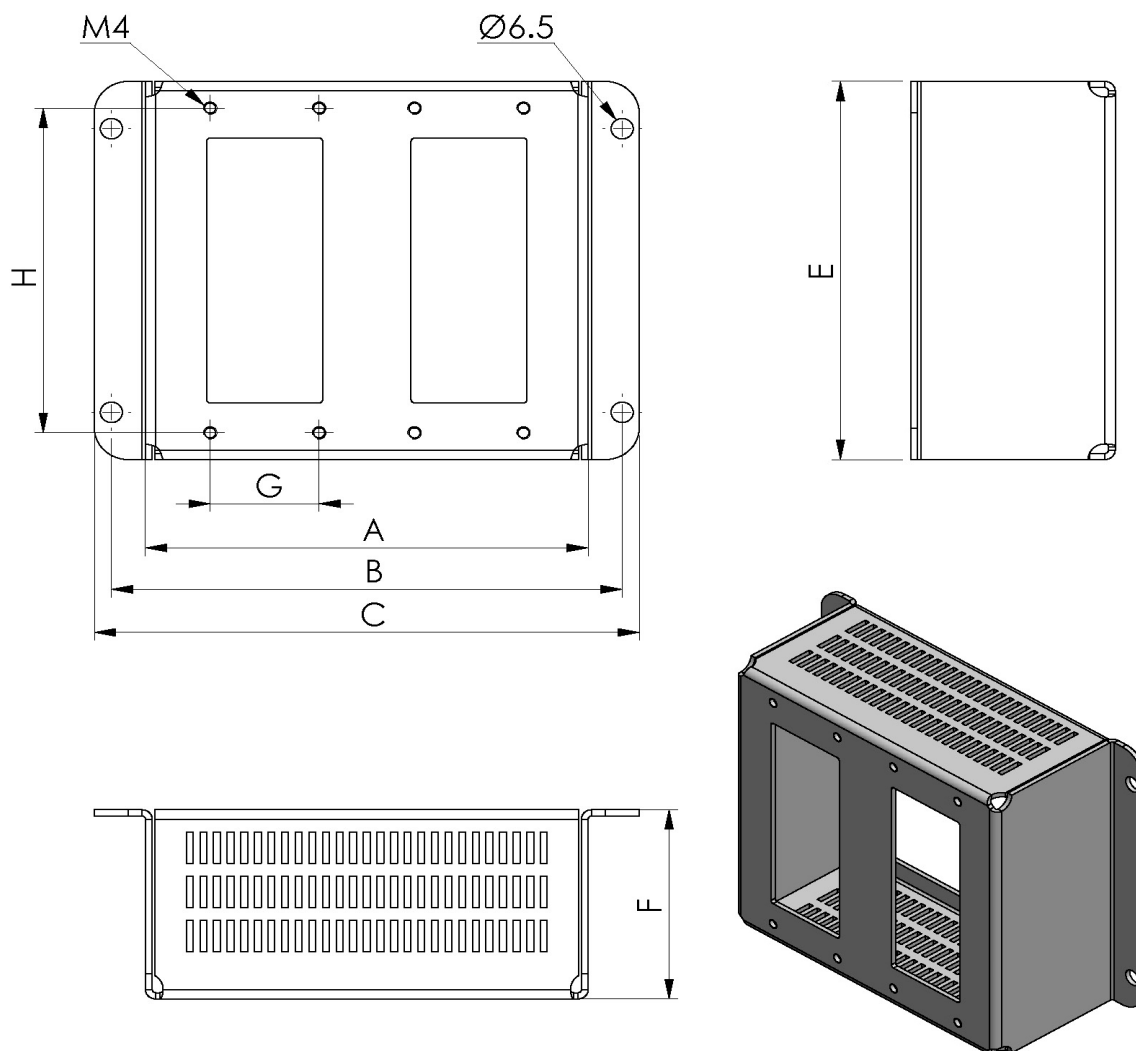


- Custodia per connettori di tipo Harting , con fori filettati M4.
- Scatola in lamiera d'acciaio anodizzato di spessore 2 mm, che offre una elevata resistenza
- Griglie laterali per l'uscita di gas e vapori provenienti dal canale caldo, per assicurare la ventilazione dei collegamenti elettrici.
- Housing for Harting type connectors or similar, with M4 threaded holes.
- Box made of sheet steel 2 mm thick anodized, which offers a high mechanical strength.
- Side grilles for the exit of gases and vapors coming from the hot runner, to ensure the ventilation of the electrical connections.



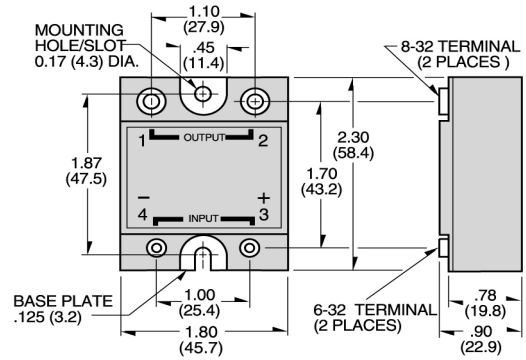
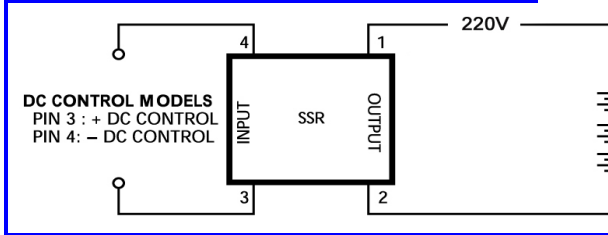
	MVASCBOX1-10	MVASCBOX1-16	MVASCBOX1-24
A	70 mm.	70 mm.	70 mm.
B	90 mm.	90 mm.	90 mm.
C	100 mm.	100 mm.	100 mm.
D	45 mm.	45 mm.	59 mm.
E	120 mm.	120 mm.	148 mm.
F	60 mm.	60 mm.	60 mm.
G	32 mm.	32 mm.	32 mm.
H	83 mm.	103 mm.	130 mm.

- Custodia per connettori di tipo Harting , con fori filettati M4.
- Scatola in lamiera d'acciaio anodizzato di spessore 2 mm, che offre una elevata resistenza
- Griglie laterali per l'uscita di gas e vapori provenienti dal canale caldo, per assicurare la ventilazione dei collegamenti elettrici.
- Housing for Harting type connectors or similar, with M4 threaded holes.
- Box made of sheet steel 2 mm thick anodized, which offers a high mechanical strength.
- Side grilles for the exit of gases and vapors coming from the hot runner, to ensure the ventilation of the electrical connections.

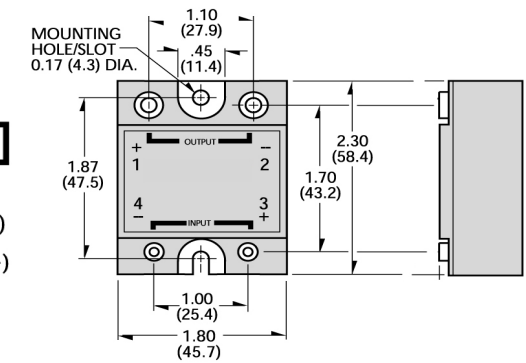
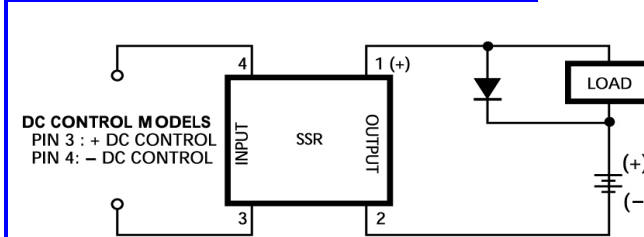


	MVASCBOX2-10	MVASCBOX2-16	MVASCBOX2-24
A	130 mm.	130 mm.	130 mm.
B	150 mm.	150 mm.	150 mm.
C	160 mm.	160 mm.	160 mm.
D	45 mm.	45 mm.	59 mm.
E	120 mm.	120 mm.	148 mm.
F	60 mm.	60 mm.	60 mm.
G	32 mm.	32 mm.	32 mm.
H	83 mm.	103 mm.	130 mm.

	Amps	INPUT	OUTPUT
MVAT2425	25	3-32 DCV	240 ACV
MVAT2450	50	3-32 DCV	240 ACV
MVAT2475	75	3-32 DCV	240 ACV
MVAT4840	40	3-32 DCV	280-480 ACV

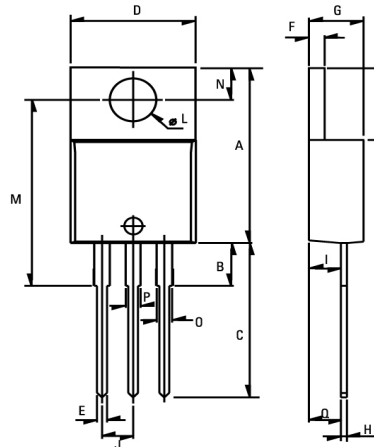
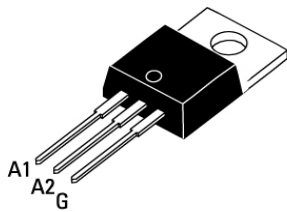


COD.	Amps	INPUT	OUTPUT
MVAT0303	3	3-32 DCV	5 DCV



TRIAC

COD.	Amps	INPUT	OUTPUT
MVAT6153	25	3-32 DCV	240 ACV
MVAT0303	3	3-32 DCV	5 DCV



Dimensions			
REF.	Millimeters		
	Min.	Typ.	Max.
A	15.24		15.75
B		3.23	
C	12.78		13.79
D	9.96		10.36
E	0.69		0.94
F	1.22		1.32
G	4.62		4.83
H	0.46		0.61
I	2.49		2.84
J	2.39		2.69
K	6.48		6.88
L	3.78		3.89
M	15.49	16	16.51
N	2.59		2.9
O	0.99		1.55
P	0.99		1.55
Q		2.67	

TRIAC

COD.	Amps	INPUT	OUTPUT
MVAT6154	40	3-32 DCV	240 ACV



Gruppi statici monofase con dissipatore Single-phase static groups with heatsink

Dimensioni/Dimensions : L.45mm; H.58mm; P.74mm

GSM1 25A - 280V Solid Stare Relè 25A - 24 ÷ 280VAC n. 1

GSM1 25A - 380V Solid Stare Relè 25A - 80 ÷ 420 VAC n. 1



Dimensionii/Dimensions : L. 45mm; H. 65mm; P. 130mm

GSM2 25A - 280V Solid Stare Relè 40A - 24 ÷ 280VAC n. 1

GSM2 25A - 380V Solid Stare Relè 40A - 80 ÷ 420 VAC n. 1



Dimensionii/Dimensions: L. 65mm; H. 90mm; P. 130mm

GSM3 40A - 280V Solid Stare Relè 40A - 24 ÷ 280VAC n. 1

GSM3 40A - 380V Solid Stare Relè 40A - 80 ÷ 420 VAC n. 1



Gruppo statico trifase con dissipatore, fusibili e protezione in policarbonato

Three phases static groups with heatsink, fuses and polycarbonate protection

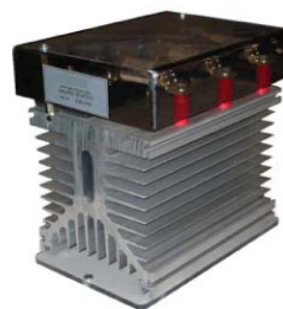
Dimensioni/Dimensions : L. 190 X H. 130 X P. 170 mm

n. 3 Fusibili/Fuses 40 A

Modello/Model

GST40 280V Solid Stare Relè 40A - 24 ÷ 280VAC n. 3

GST40 380V Solid Stare Relè 40A - 80 ÷ 420 VAC n. 3



EXTRA-RAPIDI EXTRA-FAST		GSA-A350	
Cod.	Amp	Volt AC	Volt DC
MVAF1306	6	240	200
MVAF1310	10		
MVAF1315	15		
MVAF1316	16		
MVAF1320	20		

EXTRA-RAPIDI EXTRA-FAST		GSA-L350	
Cod.	Amp	Volt AC	Volt DC
MVAF2325	25	240	200
MVAF2330	30		
MVAF2335	35		
MVAF2350	50		
MVAF2360	60		

EXTRA-RAPIDI EXTRA-FAST		GSB-E1000	
Cod.	Amp	Volt AC	Volt DC
MVAF3018	8	600	400
MVAF3010	10		
MVAF1315	15		
MVAF1320	20		

EXTRA-RAPIDI EXTRA-FAST		GSGB-EE100	
Cod.	Amp	Volt AC	Volt DC
MVAF4075	75	660	400/350
MVAF4090	90		
MVAF4110	110		
MVAF4150	150		

RAPIDI FAST		F / FF	
Cod.	Amp	Volt AC	
MVAF00500	0,5	250	
MVAF520A4	4		
MVAF520A8	8		
MVAFF063	6,3		
MVAFF1000	10		

RAPIDI FAST		FF	
Cod.	Amp	Volt AC	
MVAFF5015	15	500	
MVAFF5016	16	500	