

Tipo / Model REPI (acciaio / steel)



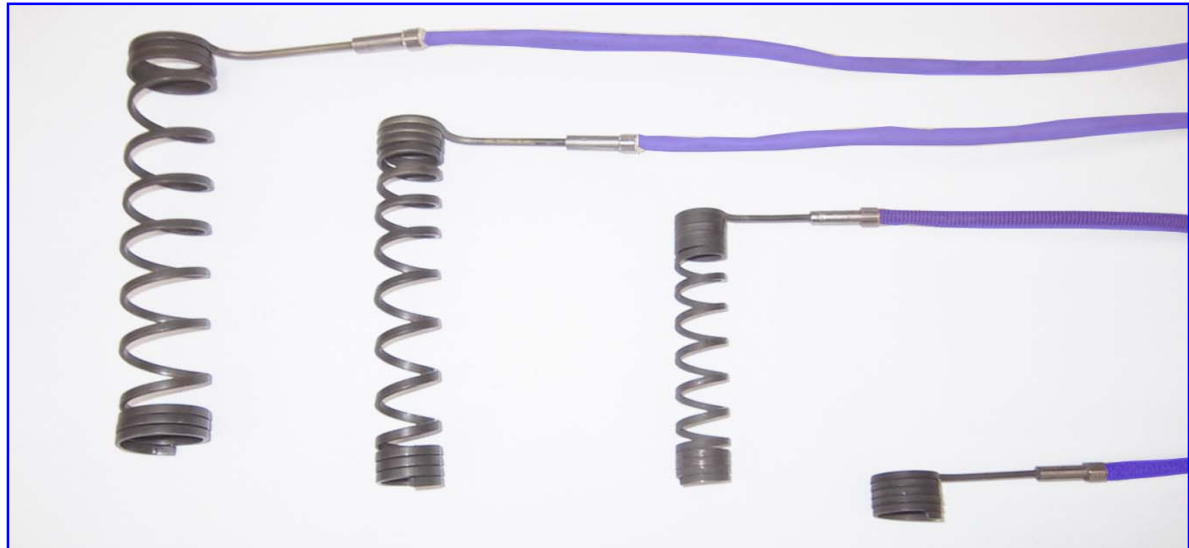
Tipo / Model REPZ11 (ottone / brass)



Tipo / Model REPZ17 (acciaio / steel)

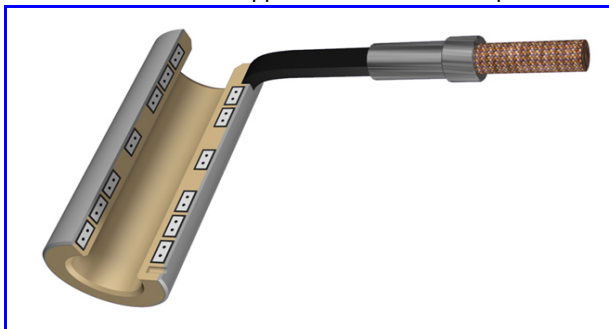


Minitubolari spiralati / Coiled minitubular



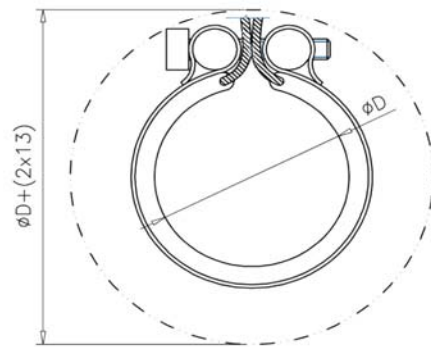
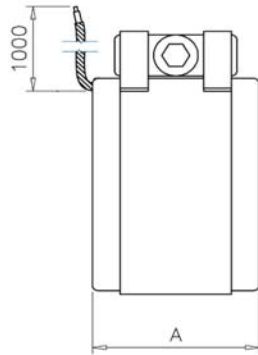
In fusione / Casting heaters

senza termocoppia / without thermocouple



con termocoppia / with thermocouple





DATI TECNICI

- Avvolgimento in Ni-Cr 80/20
- Isolamento in mica continua
- Involucro esterno in lamiera di acciaio laminata a freddo e nichelata.
- Cavi di alimentazione flessibili per alte temperature, lunghezza 1 mt.
- Cavetto di terra a richiesta (colore giallo/verde).
- Fascetta di serraggio.
- Temperatura di esercizio max. 450°C

TOLLERANZE

• Potenza	$\pm 5\%$
• Resistenza	$\pm 5\%$
• Dimensione A	- 2 mm. + 5 mm.
• $\varnothing D$	- 2 mm. - 5 mm.

ISTRUZIONI DI MONTAGGIO

- Utilizzare una chiave esagonale da mm 4.
- Evitare che vi siano parti del riscaldatore non a contatto con l'ugello (fascia troppo larga).
- Dopo la prima fase di riscaldamento, serrare nuovamente la vite.
- Evitare che il cavo sia soggetto a flessioni alternate presso l'uscita dal riscaldatore.
- L'eventuale fuoriuscita di materiale plastico che vada a coprire il riscaldatore, deve essere eliminata fluidificando detto materiale con un phon industriale ed il riscaldatore acceso.

FITTING INSTRUCTIONS

- An exagonal key 4 mm should be used.
- There should be no air gas gaps between nozzle and heaters (too loose heaters should not be used).
- After the initial heating up period the clamping screws should be retightened .
- Alternative flexions of the connecting leads near their exit from the heaters should be avoided.
- Plastic material on the heater surface should be removed by raising the melting temperature of the material. Avoid hammering and drying to tear the plastic material free.

TECHNICAL DATA

- Nichel-Crome 80/20 winding.
- Pure mica insulation.
- Outside cold-rolled and nichel-plated sheet envelope.
- Flexible leads for high temperatures, 1 meter long.
- Earth cable on request (yellow-green colour)
- Clamping band
- Max. operating temperature 450°C

TOLERANCES

• Power	$\pm 5\%$
• Resistance	$\pm 5\%$
• A dimension	- 2 mm. + 5 mm.
• $\varnothing D$	- 2 mm. - 5 mm.



Riscaldatori per ugelli tipo REPI REPI Band nozzle heaters

Ø mm	L mm	Watt	Volt	codice code	consegna delivery
28	25	145	220	REPI2825	pronta
	28	145	220	REPI2829	pronta
30	25	150	220	REPI3026	pronta
	30	170	220	REPI3031	pronta
	35	195	220	REPI3036	pronta
	40	225	220	REPI3041	pronta
	45	250	220	REPI3046	3 giorni
35	25	165	220	REPI3526	pronta
	30	195	220	REPI3531	pronta
	35	190	220	REPI3535	pronta
	35	230	220	REPI3536	pronta
	35	150	220	REPI3537	pronta
	40	265	220	REPI3541	3 giorni
	45	295	220	REPI3546	pronta
40	45	265	220	REPI3547	pronta
	22	190	220	REPI4022	pronta
	25	190	220	REPI4026	pronta
	30	190	220	REPI4030	pronta
	30	225	220	REPI4031	pronta
	35	265	220	REPI4036	3 giorni
	40	250	220	REPI4040	pronta
	40	300	220	REPI4041	pronta
	45	340	220	REPI4046	pronta
	50	315	220	REPI4050	pronta
42	50	375	220	REPI4051	pronta
	25	190	220	REPI4226	3 giorni
	30	200	220	REPI4231	pronta
	35	275	220	REPI4236	3 giorni
45	40	315	220	REPI4241	3 giorni
	25	155	220	REPI4525	pronta
	25	210	220	REPI4526	3 giorni
	30	210	220	REPI4530	pronta
	30	265	220	REPI4531	pronta
	35	265	220	REPI4535	pronta
	35	295	220	REPI4536	pronta
	40	340	220	REPI4541	pronta
	45	315	220	REPI4545	pronta
	45	380	220	REPI4546	pronta
50	50	425	220	REPI4551	3 giorni
	25	235	220	REPI5026	pronta
	30	280	220	REPI5031	pronta
	35	330	220	REPI5036	pronta
	40	250	220	REPI5039	pronta
	40	375	220	REPI5041	-
	50	470	220	REPI5051	pronta
	60	565	220	REPI5061	3 giorni
55	65	600	220	REPI5061	pronta
	25	280	220	REPI5526	pronta
	30	310	220	REPI5531	3 giorni
	35	360	220	REPI5536	3 giorni
	40	415	220	REPI5541	3 giorni

Ø mm	L mm	Watt	Volt	codice code	consegna delivery
55	45	460	220	REPI5546	3 giorni
	50	515	220	REPI5551	3 giorni
	55	570	220	REPI5556	3 giorni
	60	620	220	REPI5561	pronta
60	25	280	220	REPI6026	pronta
	25	350	220	REPI6027	pronta
	30	280	220	REPI6030	pronta
	30	340	220	REPI6031	3 giorni
	35	390	220	REPI6036	pronta
	40	450	220	REPI6041	pronta
	45	500	220	REPI6046	3 giorni
65	50	565	220	REPI6051	3 giorni
	60	620	220	REPI6061	3 giorni
	60	730	220	REPI6561	pronta
	25	330	220	REPI7026	3 giorni
	30	385	220	REPI7031	3 giorni
	35	460	220	REPI7036	3 giorni
	40	525	220	REPI7041	3 giorni
	50	669	220	REPI7051	3 giorni
	60	800	220	REPI7061	3 giorni
	70	1000	220	REPI7071	3 giorni
70	30	500	220	REPI7731	3 giorni
	25	375	220	REPI8026	3 giorni
	30	450	220	REPI8031	3 giorni
	35	525	220	REPI8036	3 giorni
	40	600	220	REPI8041	3 giorni
	45	675	220	REPI8046	3 giorni
	50	750	220	REPI8051	3 giorni
	60	900	220	REPI8061	3 giorni
	70	1050	220	REPI8071	pronta
	80	1200	220	REPI8081	pronta
80	100	700	220	REPI80A1	pronta
	40	640	220	REPI8541	pronta
	60	960	220	REPI8561	pronta
	80	1200	220	REPI8581	3 giorni
	25	425	220	REPI9026	3 giorni
85	30	500	220	REPI9031	3 giorni
	35	590	220	REPI9036	3 giorni
	40	675	220	REPI9041	3 giorni
	45	760	220	REPI9046	3 giorni
	50	845	220	REPI9051	3 giorni
	60	1015	220	REPI9061	3 giorni
	70	1185	220	REPI9071	3 giorni
	80	1350	220	REPI9081	3 giorni
90	25	470	220	REPIA126	3 giorni
	30	565	220	REPIA131	3 giorni
	35	660	220	REPIA136	3 giorni
	40	750	220	REPIA141	3 giorni
	45	845	220	REPIA146	3 giorni
	50	940	220	REPIA151	3 giorni
	60	1130	220	REPIA161	3 giorni

Sono impermeabili a tutti gli agenti che interessano i processi di lavorazione delle materie plastiche quali: plastiche fuse, gas, oli, etc. La elevata robustezza e l'alta densità di potenza (W/cm^2) sono garanzia di un veloce raggiungimento delle temperature ottimali di lavoro. L'ingombro della connessione elettrica rinforzata è minimo. Il cavo di alimentazione ha lunghezza standard 1 m, ed è costituito da due conduttori in nickel e da un conduttore di terra in rame nichelato, con isolamento in fibra di vetro ed un a treccia metallica esterna per protezione meccanica.

Are sealed against external agents such as melted plastics. Their high watt-density per square centimeter allows a fast and safe reaching of the required working temperature. Size of the connecting cap is minimal, giving extremely limited overall dimensions. Power connection is performed by a metal braiding cable, standard length 1 m, with two nickel power leads and one galvanized-copper ground lead.

DATI TECNICI

- Involucro tubolare in ottone (disponibile in acciaio per materie corrosive quali PVC).
- Densità di potenza standard: ottone 4,5 W/cm^2 , acciaio 5
- Ancoraggio anti-strappo sul cavo di alimentazione.
- Rigidità dielettrica: 1500 V.
- Uscita cavi standard: assiale 45°

TECHNICAL DATA

- Brass tubular sheath (available in stainless steel for corrosive materials such as PVC).
- Power standard density: brass 4.5 W/cm^2 , stainless
- Tear-resistant connection of power cable.
- Dielectric strength: 1500 V.
- Standard cable outlet: axial 45°

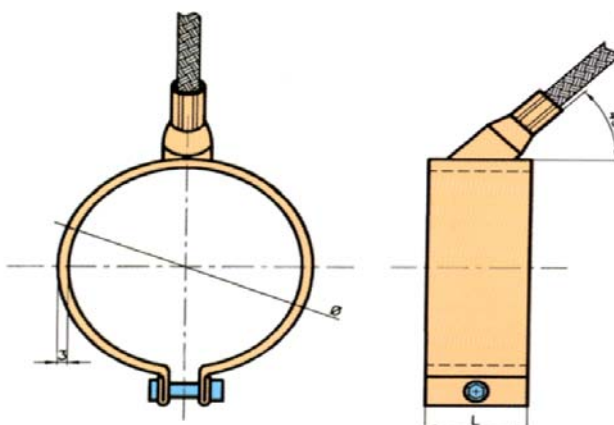
REPZ11 (ottone/brass)



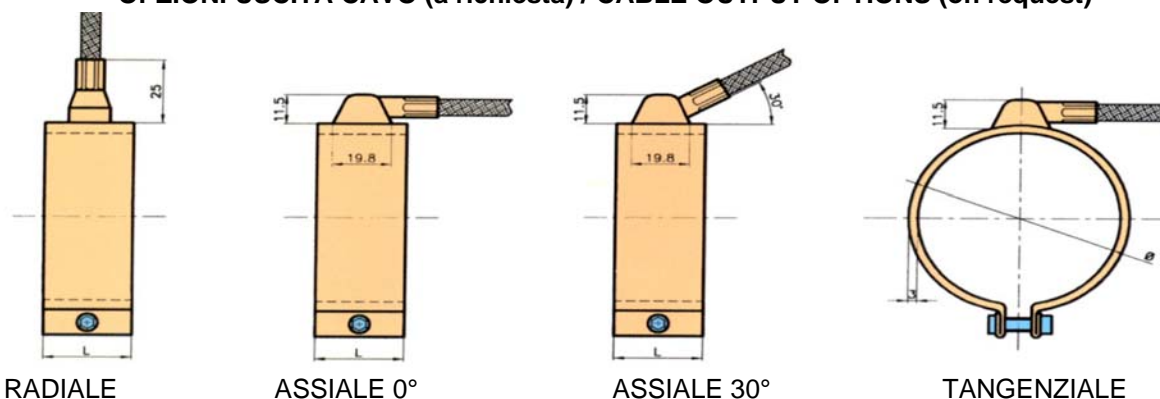
REPZ17 (acciaio inox/inox steel)



Esecuzione standard / Standard version



OPZIONI USCITA CAVO (a richiesta) / CABLE OUTPUT OPTIONS (on request)



ISTRUZIONI DI MONTAGGIO

- Utilizzare una chiave esagonale da mm 4.
- Evitare che vi siano parti del riscaldatore non a contatto con l'ugello (fascia troppo larga).
- Dopo la prima fase di riscaldamento, serrare nuovamente la vite.
- Evitare che il cavo sia soggetto a flessioni alternate presso l'uscita dal riscaldatore.
- L'eventuale fuoriuscita di materiale plastico che vada a coprire il riscaldatore, deve essere eliminata fluidificando detto materiale con un phon industriale ed il riscaldatore acceso.

FITTING INSTRUCTIONS

- An exagonal key 4 mm should be used.
- There should be no air gas gaps between nozzle and heaters (too loose heaters should not be used).
- After the initial heating up period the clamping screws should be retightened .
- Alternative flexions of the connecting leads near their exit from the heaters should be avoided.
- Plastic material on the heater surface should be removed by raising the melting temperature of the material. Avoid hammering and drying to tear the plastic material free.



REPZ11 Riscaldatori stagni per ugelli

REPZ11 Sealed-band nozzle Heaters

Ottone / Brass

Ø mm	L mm	Watt	Volt	codice/code
25	20	80	230	REPZ11 2020
	25	85	230	REPZ11 2025
	30	100	230	REPZ11 2030
	35	125	230	REPZ11 2035
30	20	100	230	REPZ11 3020
	25	105	230	REPZ11 3025
	30	125	230	REPZ11 3030
	35	145	230	REPZ11 3035
	40	165	230	REPZ11 3040
	50	235	230	REPZ11 3238
32	38	195	230	REPZ11 3050
35	20	110	230	REPZ11 3520
	25	120	230	REPZ11 3525
	30	145	230	REPZ11 3530
	35	170	230	REPZ11 3535
	40	195	230	REPZ11 3540
	45	220	230	REPZ11 3545
	60	325	230	REPZ11 3560
38	20	110	230	REPZ11 4020
	25	140	230	REPZ11 4025
	30	165	230	REPZ11 4030
	35	200	230	REPZ11 4035
	40	175	230	REPZ11 4040
	45	250	230	REPZ11 4045
	50	300	230	REPZ11 4050
40	20	110	230	REPZ11 4020
	25	150	110	REPZ11 4024
	25	140	230	REPZ11 4025
	30	165	230	REPZ11 4030
	35	195	230	REPZ11 4035
	40	225	230	REPZ11 4040
	45	250	230	REPZ11 4045
	50	345	230	REPZ11 4050
	60	415	230	REPZ11 4060
	60	300	110	REPZ11 4059
42	20	120	230	REPZ11 4220
	25	145	230	REPZ11 4225
	30	175	230	REPZ11 4230
	35	205	230	REPZ11 4235
	40	235	230	REPZ11 4240
45	20	135	230	REPZ11 4520
	25	155	230	REPZ11 4525
	30	190	230	REPZ11 4530
	35	220	230	REPZ11 4535
	40	250	230	REPZ11 4540
	45	285	230	REPZ11 4545
	50	315	230	REPZ11 4550
	55	345	230	REPZ11 4555
48	20	135	230	REPZ11 4820
	30	200	230	REPZ11 4830
	50	380	230	REPZ11 4850
50	20	140	230	REPZ11 5020
	25	175	230	REPZ11 5025
	30	210	230	REPZ11 5030
	35	245	230	REPZ11 5035
	40	280	230	REPZ11 5040
	40	200	380	REPZ11 5040
	45	350	230	REPZ11 5045
	50	420	230	REPZ11 5050
60	345	230	REPZ11 5060	
55	20	155	230	REPZ11 5520
	25	190	230	REPZ11 5525
	30	230	230	REPZ11 5530
	35	270	230	REPZ11 5535
	40	310	230	REPZ11 5540

Ø	L	Watt	Volt	codice/code
55	40	250	380	REPZ11 5541
	50	385	230	REPZ11 5550
60	20	165	230	REPZ11 6020
	25	210	230	REPZ11 6025
	30	250	230	REPZ11 6030
	35	295	230	REPZ11 6035
	40	335	230	REPZ11 6040
	50	420	230	REPZ11 6050
	60	505	230	REPZ11 6060
	60	505	380	REPZ11 6064
65	20	180	230	REPZ11 6520
	25	225	230	REPZ11 6525
	30	275	230	REPZ11 6530
	35	320	230	REPZ11 6535
	40	365	230	REPZ11 6540
	50	455	230	REPZ11 6550
	60	550	230	REPZ11 6560
70	20	195	230	REPZ11 7020
	25	245	230	REPZ11 7025
	30	295	230	REPZ11 7030
	35	345	230	REPZ11 7035
	40	395	230	REPZ11 7040
	50	490	230	REPZ11 7050
	60	490	230	REPZ11 7060
75	20	210	230	REPZ11 7520
	25	260	230	REPZ11 7525
	30	315	230	REPZ11 7530
	35	370	230	REPZ11 7535
	40	420	230	REPZ11 7540
	50	525	230	REPZ11 7550
	60	635	230	REPZ11 7560
80	20	225	230	REPZ11 8020
	25	280	230	REPZ11 8025
	30	335	230	REPZ11 8030
	35	395	230	REPZ11 8035
	40	450	230	REPZ11 8040
	50	565	230	REPZ11 8050
85	20	240	230	REPZ11 8520
	25	300	230	REPZ11 8525
	30	360	230	REPZ11 8530
	35	420	230	REPZ11 8535
	40	480	230	REPZ11 8540
	50	600	230	REPZ11 8550
	60	720	230	REPZ11 8560
90	20	250	230	REPZ11 9020
	25	315	230	REPZ11 9025
	30	380	230	REPZ11 9030
	35	445	230	REPZ11 9035
	40	505	230	REPZ11 9040
	50	635	230	REPZ11 9050
95	20	265	230	REPZ11 9520
	25	335	230	REPZ11 9525
	30	400	230	REPZ11 9530
	35	465	230	REPZ11 9535
	40	535	230	REPZ11 9540
	50	670	230	REPZ11 9550
	60	800	230	REPZ11 9560
	100	20	280	230
25		350	230	REPZ11 A025
30		420	230	REPZ11 A030
35		490	230	REPZ11 A035
40		560	230	REPZ11 A040
50		700	230	REPZ11 A050
60		840	230	REPZ11 A060



REPZ17 Riscaldatori stagni per ugelli

REPZ17 Sealed-band nozzle Heaters

acciaio inox / inox steel

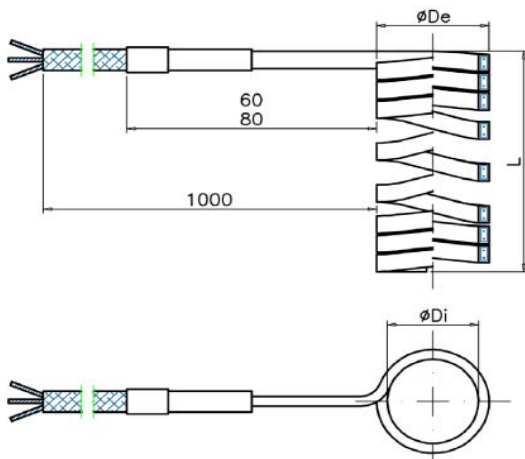
Ø mm	L mm	Watt	Volt	codice/code
25	20	110	230	REPZ17 2020
	25	140	230	REPZ17 2025
	30	160	230	REPZ17 2030
30	20	130	230	REPZ17 3020
	25	160	230	REPZ17 3025
	30	200	230	REPZ17 3030
	35	230	230	REPZ17 3035
	38	250	230	REPZ17 3038
35	20	155	230	REPZ17 3520
	25	195	230	REPZ17 3525
	30	230	230	REPZ17 3530
	35	270	230	REPZ17 3535
	38	300	230	REPZ17 3538
38	45	350	230	REPZ17 3545
	20	170	230	REPZ17 4020
	25	210	230	REPZ17 4025
	30	250	230	REPZ17 4030
	35	300	230	REPZ17 4035
	38	320	230	REPZ17 4038
40	45	375	230	REPZ17 4045
	25	220	230	REPZ17 4025
	30	260	230	REPZ17 4030
	35	300	230	REPZ17 4035
	38	335	230	REPZ17 4038
	45	400	230	REPZ17 4045
45	20	200	230	REPZ17 4520
	25	250	230	REPZ17 4525
	30	300	230	REPZ17 4530
	35	350	230	REPZ17 4535
	38	380	230	REPZ17 4538
	45	450	230	REPZ17 4545
48	50	500	230	REPZ17 4550
	20	200	230	REPZ17 4820
	30	320	230	REPZ17 4830
	38	400	230	REPZ17 4838
50	50	530	230	REPZ17 4850
	20	220	230	REPZ17 5020
	25	275	230	REPZ17 5025
	30	330	230	REPZ17 5030
	35	385	230	REPZ17 5035
	38	420	230	REPZ17 5038
55	50	550	230	REPZ17 5050
	20	240	230	REPZ17 5520
	25	300	230	REPZ17 5525
	30	360	230	REPZ17 5530
	35	420	230	REPZ17 5535
	38	460	230	REPZ17 5538
60	50	600	230	REPZ17 5550
	20	260	230	REPZ17 6020
	25	330	230	REPZ17 6025
	30	400	230	REPZ17 6030
	35	460	230	REPZ17 6035
	38	500	230	REPZ17 6038
60	50	660	230	REPZ17 6050

Ø mm	L mm	Watt	Volt	codice/code
65	20	280	230	REPZ17 6520
	25	350	230	REPZ17 6525
	30	430	230	REPZ17 6530
	35	500	230	REPZ17 6535
	40	540	230	REPZ17 6540
70	50	700	230	REPZ17 6550
	20	300	230	REPZ17 7020
	25	380	230	REPZ17 7025
	30	460	230	REPZ17 7030
	35	540	230	REPZ17 7035
75	38	580	230	REPZ17 7038
	50	770	230	REPZ17 7050
	20	330	230	REPZ17 7520
	25	400	230	REPZ17 7525
	30	500	230	REPZ17 7530
75	35	570	230	REPZ17 7535
	38	620	230	REPZ17 7538
	50	800	230	REPZ17 7550
	80	20	350	230
25		440	230	REPZ17 8025
30		520	230	REPZ17 8030
35		600	230	REPZ17 8035
38		660	230	REPZ17 8038
85	50	870	230	REPZ17 8050
	20	370	230	REPZ17 8520
	25	460	230	REPZ17 8525
	30	560	230	REPZ17 8530
	35	650	230	REPZ17 8535
	40	700	230	REPZ17 8540
90	50	900	230	REPZ17 8550
	20	390	230	REPZ17 9020
	25	490	230	REPZ17 9025
	30	590	230	REPZ17 9030
	35	690	230	REPZ17 9035
	38	750	230	REPZ17 9038
95	50	990	230	REPZ17 9050
	20	400	230	REPZ17 9520
	25	520	230	REPZ17 9525
	30	620	230	REPZ17 9530
	35	720	230	REPZ17 9535
	38	790	230	REPZ17 9538
100	50	1000	230	REPZ17 9550
	20	430	230	REPZ17 A020
	25	540	230	REPZ17 A025
	30	660	230	REPZ17 A030
	35	760	230	REPZ17 A035
	38	830	230	REPZ17 A038
100	50	1000	230	REPZ17 A050

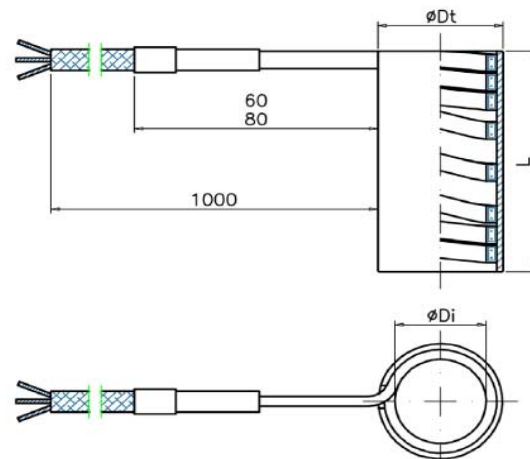
Ad alta densità di potenza , realizzati con riscaldatori microtubulari a sezione rettangolare, con (REPT) e senza (REPNSP) termocoppia incorporata, spiralati . Se montati sugli ugelli vengono inseriti in un tubo di acciaio inox . Sono disponibili nel modello standard , nelle misure e potenze indicate in tabella . Si possono costruire anche su specifica richiesta.

High power density heaters, obtained by coiling rectangular section microtubular heaters, with (REPT) or without (REPNSP) thermocouple built in J type. If assembled on nozzles , such elements have previously been inserted into a stainless steel pipe . The standard model is available in the sizes and wattages shown in the chart here below. Other sizes can be manufactured upon customer demand.

senza tubo / without pipe



con tubo / with pipe



ØDi	Codice - Code	ØDe - ØDt	L	Watt / 230V
11	REPNSP1001	13,8 - 15	26,8	175
11	REPNSP1002	13,8 - 15	36,8	200
11	REPNSP1003	13,8 - 15	46,8	225
11	REPNSP1004	13,8 - 15	56,8	250
13	REPNSP2001	16,6 - 18	42	200
13	REPNSP2002	16,6 - 18	57	250
13	REPNSP2003	16,6 - 18	77	330
13	REPNSP2004	16,6 - 18	97	400
13	REPNSP2101	16,6 - 18	37	200
16	REPNSP3001	19,6 - 23	55	400
16	REPNSP3002	19,6 - 23	85	470
16	REPNSP3003	19,6 - 23	115	550
16	REPNSP3004	19,6 - 23	155	620
21	REPNSP4001	24,6 - 28	50	400
21	REPNSP4002	24,6 - 28	80	470
21	REPNSP4003	24,6 - 28	110	550
21	REPNSP4004	24,6 - 28	160	620
21	REPNSP4005	24,6 - 28	210	700
25	REPNSP5001	28,6 - 32	50	470
25	REPNSP5002	28,6 - 32	80	550
25	REPNSP5003	28,6 - 32	110	620
25	REPNSP5004	28,6 - 32	160	700
25	REPNSP5005	30,0 - 34	210	950
33	REPNSP6001	36,6 - 40	28	550

ØDi	Codice - Code	ØDe - ØDt	L	Watt / 230V
33	REPNSP6002	36,6 - 40	48	620
33	REPNSP6003	36,6 - 40	68	700
33	REPNSP6004	38 - 42	88	950
33	REPNSP6005	38 - 42	108	950
33	REPNSP6007	38 - 42	158	1100
41,2	REPNSP8101	44,8 - 48	26	470
41,2	REPNSP8102	44,8 - 48	46	550
41,2	REPNSP8103	44,8 - 48	66	620
41,2	REPNSP8104	44,8 - 48	86	700
19	REPNSPDL31	22,6 - 25	20	200
19	REPNSPDL32	22,6 - 25	40	290
19	REPNSPDL33	22,6 - 25	60	330
19	REPNSPDL34	22,6 - 25	80	470
77	REPNSPML51	82 - 83,6	31	1200
33	REPTS01	38 - 42	28	470
33	REPTS02	38 - 42	48	700
33	REPTS03	38 - 42	68	850
33	REPTS04	38 - 42	88	950
25,8	REPTS250	30,8 - 34	15	225
33,8	REPTS350	38,8 - 42	14,7	225
38	REPTS450	43 - 45	18,5	400
45,6	REPTS550	50,6 - 54,2	21,5	550
51,8	REPTS650	57 - 60	24	620

TOLLERANZE / TOLERANCES

Potenza / Power = +5% -10%

ØDi = -0,1/-0,5

LT = -0,2/+0,05

Resistenza / Resistance = -5% +10%

ØDt = ± 0,2

Ad alta densità di potenza, realizzati con riscaldatori microtubolari, spirali e affogati in una speciale lega ad alta conducibilità termica.

Sono disponibili nel modello standard, nelle misure e potenze indicate in tabella.

Si possono costruire anche su specifica richiesta.

With high power density, they are manufactured with microtubular heaters, wich have been boiled and immersed in a special high-conductivity alloy.

The standard version is available in the dimensions and powers shown by the chart.

They can be manufactured even upon specific request.

TOLLERANZE/TOLLERANCES

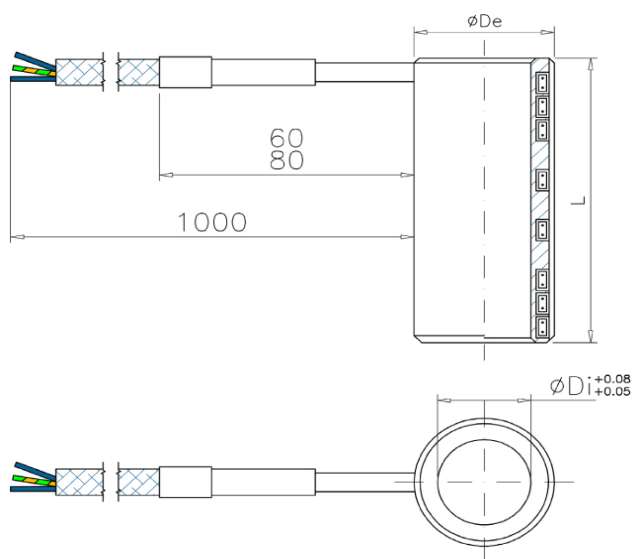
Potenza/Power = +5% -10%

Resistenza/Resistance = -5% +10%

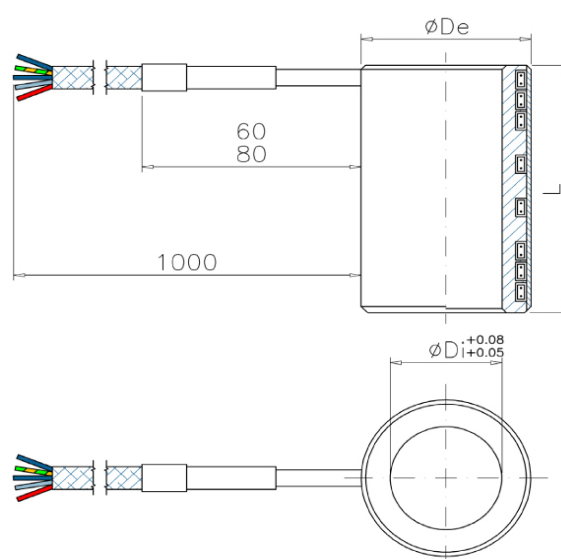
ØDi = H7 ØDt = ± 0,2

LT = -0,2/+0,05

senza termocoppia without thermocouple



con termocoppia with thermocouple



ØDi	Codice - Code	ØDe	L	W/230V
39	REBU200	48	12	175
52	REBU350	63	12	250
49	REBU400	60,5	12	200
16	REBU4501FU	25	55	400
16	REBU4502FU	25	85	470
16	REBU4503FU	25	115	550
19	REDL0111FU	28	20	200
19	REDL0112FU	28	40	290
19	REDL0113FU	28	60	330
19	REDL0114FU	28	80	470
33	REDL641	48	28	470
33	REDL642	48	48	600
13	REDN2001	20	41,5	200
13	REDN2002	20	56,5	225
13	REDN2003	20	76,5	250
13	REDN2004	20	96,5	275
13	REDP2001	20	36,5	200
68	REML5001	80	29	700

ØDi	Codice - Code	ØDe	L	W/230V
11	REBU2001	25	60	330
11	REBU2002	25	90	470
11	REBU2003	25	120	550
11	REBU2004	25	150	620
21	REBU3001	38	50	470
21	REBU30015	38	80	550
21	REBU3002	38	110	620
21	REBU3003	38	160	700
21	REBU3004	38	210	850
25	REBU4001	38	50	470
25	REBU4002	38	80	550
25	REBU4003	38	110	620
25	REBU4004	38	160	700
25	REBU4005	38	210	850
23	REDL631R	38	28	330
23	REDL632R	38	48	470
23	REDL633R	38	68	620
23	REDL634R	38	88	700
33	REDL641R	48	28	470
33	REDL642R	48	48	700
33	REDL643R	48	68	850
33	REDL644R	48	88	950
33	REDL645R	48	108	1100
33	REDL647R	48	158	1200